



BROCHURE FOTOVOLTAICO



PROFILO DI SOSTEGNO FOTOVOLTAICO PER MONTAGGIO RAPIDO



Modalità d'uso:

- Il profilo può essere utilizzato sia con un vitone legno M10 e/o M12 cod. **F3865 740 3..**, in abbinamento alla piastrina di congiunzione cod. **F3865 740 310** oppure con vite TE diametro 10 direttamente sul gancio regolabile per tetto cod. **F3865 740 325**
- Il binario di scorrimento superiore liscio con incavo permette l'inserimento diretto del morsetto centrale easy cod. **F3865 740 332** oppure dei morsetti laterali cod. **F3865 740 334** oppure **F3865 740 336**
- Le descrizioni riportate hanno un valore puramente indicativo per definire il prodotto ed accessori al fine della realizzazione di una struttura di supporto per pannelli fotovoltaici. Di conseguenza quanto riportato non è da ritenersi una dichiarazione di conformità e non può in alcun modo sostituire la certificazione dell'impianto.



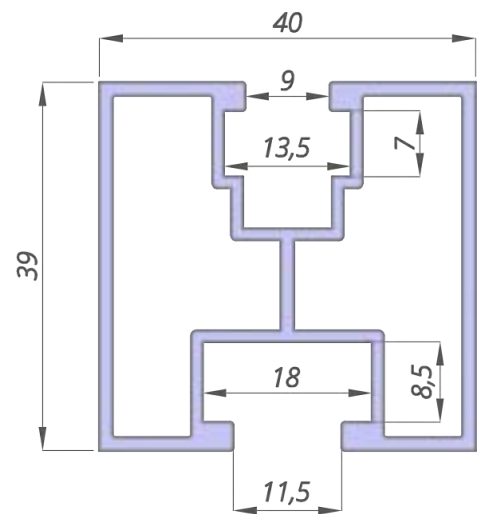
Art. **F3865 740 302**

Profilo in alluminio idoneo per la realizzazione di struttura modulare sulla quale installare i moduli fotovoltaici

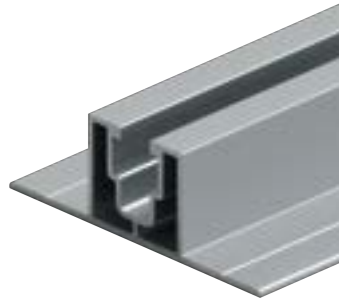
- Materiale alluminio EN AW 6060 T66
- Lunghezza standard profilo 3,1 m
- Peso profilo 0,875 kg/m

Vantaggi:

- Utilizzando i morsetti dedicati centrali e laterali (cod. F3865 740 332 centrale e cod. F3865 740 334 e .. 336 laterali) il tempo medio di lavorazione è del 50% in meno rispetto ai tradizionali sistemi presenti sul mercato



PROFILO SOSTEGNO FOTOVOLTAICO TIPO PIATTO PER MONTAGGIO RAPIDO



Art. F3865 740 303

Profilo di tipo piatto in alluminio installabile su tetti con coperture in lamiera grecata per la realizzazione di struttura modulare sulla quale posizionare i moduli fotovoltaici

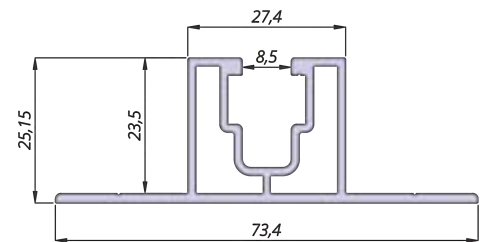
- Materiale alluminio EN AW 6060 T66
- Lunghezza standard profilo 3,1 m
- Larghezza profilo 73,4 mm
- Peso profilo 0,780 kg/m

Vantaggi:

- Utilizzando i morsetti dedicati centrali e laterali (cod. F3865 740 332 centrale e cod. F3865 740 334 e .. 336 laterali) il tempo medio di lavorazione è del 50% in meno rispetto ai tradizionali sistemi presenti sul mercato

Modalità d'uso:

- Il profilo può essere installato direttamente su copertura in lamiera grecata tramite, a titolo di esempio, rivetti (cod. riferimento **F3931 030**...)
- Buona norma, per migliorare l'effetto di impermeabilizzazione, è applicare preventivamente del nastro sigillante BUTYLTAPE (cod. riferimento **F3875 050 010**) sulla superficie di installazione del profilo. Si suggerisce anche di verificare il fissaggio tra profilato e lamiera grecata e tra lamiera grecata e sottostruttura esistente
- Il binario di scorrimento superiore liscio con incavo permette l'inserimento diretto del morsetto centrale easy cod. **F3865 740 332** oppure dei morsetti laterali cod. **F3865 740 334** e/o **F3865 740 336**
- Le descrizioni riportate hanno un valore puramente indicativo utili per definire il prodotto ed accessori al fine della realizzazione di una struttura di supporto per pannelli fotovoltaici. Di conseguenza quanto riportato non è da ritenersi una dichiarazione di conformità e non può in alcun modo sostituire la certificazione dell'impianto.



KIT MORSETTO CENTRALE PREMONTATO

NOVITÀ



| | |
|----------------|------------|
| altezza modulo | 30 - 35 mm |
| lunghezza | 50 mm |

Campo d'applicazione:

Morsetto installabile solo ed esclusivamente sui profili codici **F3865 740 302** e **F3865 740 303**

Modalità d'uso:

L'installazione è rapida e veloce basta inserire la linguetta nella cava del binario e premurarsi di serrare la vite. Facendo questa operazione la vite andrà a divaricare la linguetta aprendola e così facendo il morsetto fisserà in modo saldo il modulo alla struttura porta moduli.



Art. F3865 740 332

Morsetto centrale premontato completo di vite a montaggio rapido specifico per fissare i moduli fotovoltaici alla struttura fotovoltaica

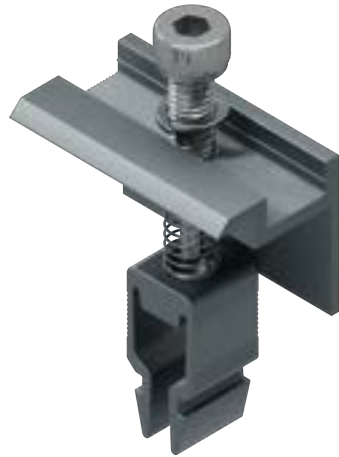
- Morsetto in alluminio completo di vite TCCEI in acciaio inox

Vantaggi:

- Sistema di fissaggio semplice e molto veloce, in pochi secondi il modulo fotovoltaico è ancorato al binario in alluminio della struttura



MORSETTI D'ESTREMITA' A MONTAGGIO RAPIDO



| Altezza Modulo | Lunghezza | Art. |
|----------------|-----------|----------------------|
| 30 mm | 50 mm | F3865 740 334 |
| 35 mm | 50 mm | F3865 740 336 |

Campo d'applicazione:

Morsetti installabili solo ed esclusivamente sui profili codici **F3865 740 302** e **F3865 740 303**

Modalità d'uso:

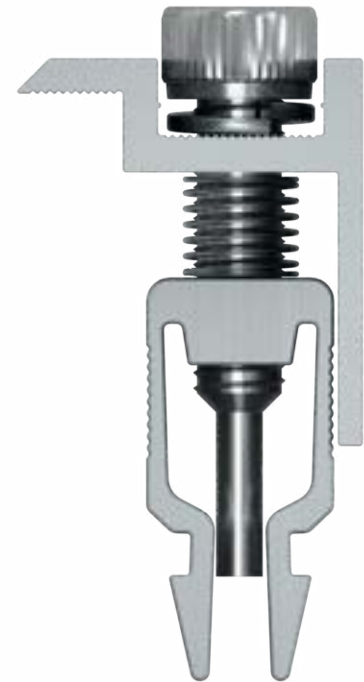
L'installazione è rapida e veloce basta inserire la linguetta nella cava del binario e premurarsi di serrare la vite. Facendo questa operazione la vite andrà a divaricare la linguetta aprendola e così facendo il morsetto fisserà in modo saldo il modulo alla struttura porta moduli.

Morsetto laterale premontato completo di vite tipo easy specifico per fissare i moduli fotovoltaici alla struttura fotovoltaica

- Morsetto in alluminio completo di vite TCCEI in acciaio inox

Vantaggi:

- Sistema di fissaggio semplice e molto veloce, in pochi secondi il modulo fotovoltaico è ancorato al binario in alluminio della struttura

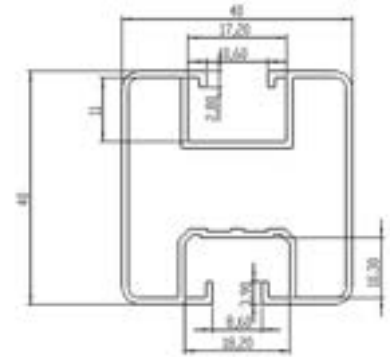


PROFILO ALLUMINIO STANDARD 40 X 40

Art. F3865 740 300



- Profilo di tipo light in alluminio per la realizzazione di struttura modulare sulla quale installare i moduli fotovoltaici.
- Materiale alluminio EN AW 6060 T66
- Lunghezza standard profilo 3,2 m.
- Peso profilo 0,765 kg/m.



Modalità d'uso:

- Il profilo può essere utilizzato sia con un vitone legno M10 e/o M12 cod. **F3865 740 3..** in abbinamento alla piastrina di congiunzione cod. **F3865 740 310** oppure con vite TE diametro 10 direttamente sul gancio regolabile per tetto cod. **F3865 740 325**.
- Il binario di scorrimento superiore liscio con incavo permette l'inserimento del dado scorrevole cod. **F3865 740 306** in cui andare a inserire una vite TCCEI diametro 8 che servirà per fissare il morsetto centrale e/o laterale per il bloccaggio del modulo fotovoltaico.
- Le descrizioni riportate hanno un valore puramente indicativo per definire il prodotto ed accessori al fine della realizzazione di una struttura di supporto per pannelli fotovoltaici. Di conseguenza quanto riportato non è da ritenersi una dichiarazione di conformità e non può in alcun modo sostituire la certificazione dell'impianto.



PIASTRA GIUNZIONE PER PROFILO ALLUMINIO



Art. F3865 740 308

- Piastra in alluminio per congiungere, in totale sicurezza, più profili di tipo light codice **F3865 740 308**
- Lunghezza standard: 200 mm.
- idonea per rendere più stabile la struttura nei lunghi tratti continui.



Modalità d'uso:

- La piastra di giunzione ha un sistema di invito centrale che permette l'esatto accoppiamento di due profili.
- Le descrizioni riportate hanno un valore puramente indicativo per definire il prodotto ed accessori al fine della realizzazione di una struttura di supporto per pannelli fotovoltaici. Di conseguenza quanto riportato non è da ritenersi una dichiarazione di conformità e non può in alcun modo sostituire la certificazione dell'impianto.



STAFFA REGOLABILE PER TETTO



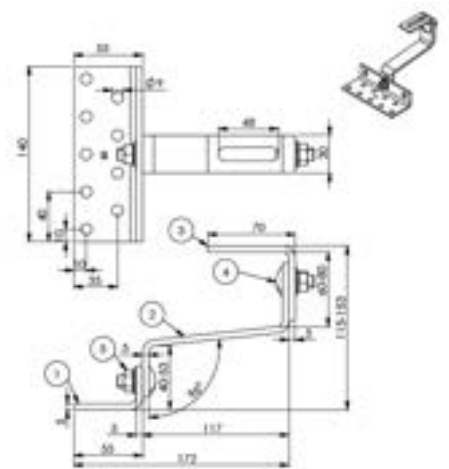
Modalità d'uso:

- Il fissaggio delle staffe è da valutare ogni volta in base al tipo di sottostruttura presente.
- Per la viteria, i tasselli, eventuale ancorante chimico fare riferimento agli articoli proposti nelle sezioni dedicate del catalogo FIME.
- Le descrizioni riportate hanno un valore puramente indicativo per definire il prodotto ed accessori al fine della realizzazione di una struttura di supporto per pannelli fotovoltaici. Di conseguenza quanto riportato non è da ritenersi una dichiarazione di conformità e non può in alcun modo sostituire la certificazione dell'impianto.



Art. F3865 740 325

- Staffa regolabile In acciaio inox A2 per la realizzazione di struttura modulare sulla quale installare i moduli fotovoltaici
- Adatta per il profilo di tipo light in alluminio codice F3865 740 300
- Staffa idonea per tutte le installazioni dove ci sono tegole come, a titolo di esempio, la marsigliese, romana etc.
- La staffa può essere utilizzata in maniera flessibile grazie all'opzione di regolazione a tre vie
- Il gancio può essere fissato alla piastra di base in tre punti diversi
- L'altezza della staffa superiore può essere regolata individualmente secondo necessità



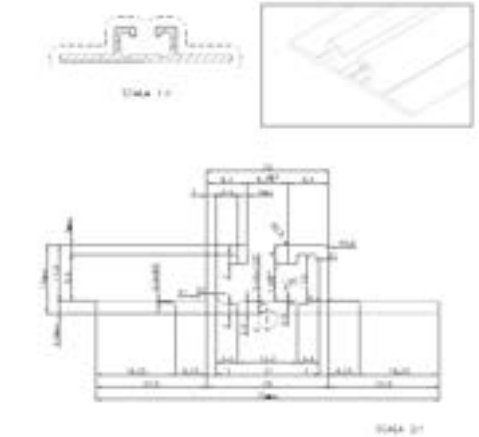
PROFILO ALLUMINIO PIATTO CON CAVA

Art. F3865 740 301



Modalità d'uso:

- Il profilo può essere installato direttamente su copertura in lamiera grecata tramite, a titolo di esempio, rivetti (cod. riferimento **F3931 030** ..)
- Buona norma, per migliorare l'effetto di impermeabilizzazione, è applicare preventivamente del nastro sigillante BUTYLTAPE (cod. riferimento **F3875 050 010**) sulla superficie di installazione del profilo. Si suggerisce anche di verificare il fissaggio tra profilato e lamiera grecata e tra lamiera grecata e sottostruttura esistente.
- Il binario di scorrimento superiore liscio con incavo permette l'inserimento del dado scorrevole cod. **F3865 740 306** in cui andare a inserire una vite TCCEI diametro 8 che servirà per fissare il morsetto centrale e/o laterale per il bloccaggio del modulo fotovoltaico.
- Le descrizioni riportate hanno un valore puramente indicativo per definire il prodotto ed accessori al fine della realizzazione di una struttura di supporto per pannelli fotovoltaici. Di conseguenza quanto riportato non è da ritenersi una dichiarazione di conformità e non può in alcun modo sostituire la certificazione dell'impianto.



TASSELLO SCORREVOLE FILETTATO M8

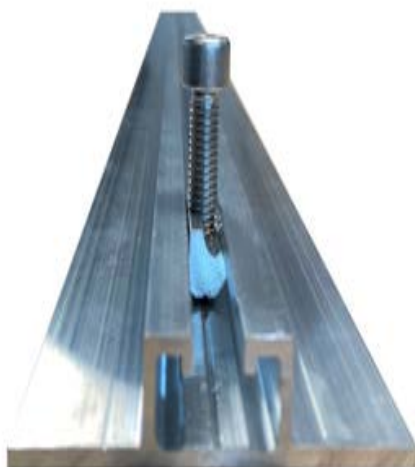
Art. F3865 740 306

- Dado scorrevole in alluminio con sfera in acciaio Inox A2.
- Idoneo per l'inserimento nel binario superiore liscio incavo dei profili codici **F3865 740 300** e **F3865 740 301**.
- Esecuzione della lavorazione semplice e veloce.
- Utilizzo con vite a testa cilindrica TCCEI diametro 8 in acciaio inox (non inclusa).



Modalità d'uso:

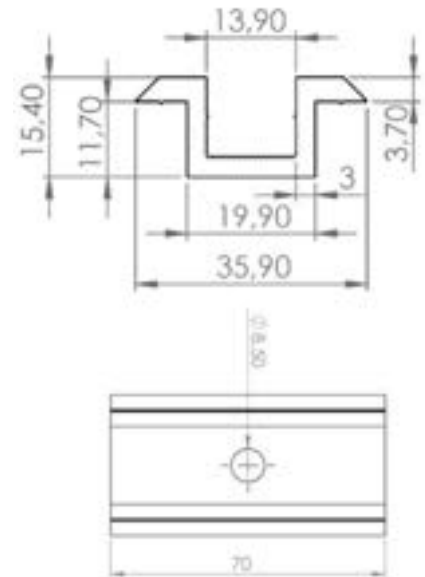
- Il dado scorrevole in alluminio deve essere inserito nel binario superiore liscio incavo dei profili codici **F3865 740 300** e **F3865 740 301**.
- Il dado scorrevole ha un foro filettato specifico per l'inserimento di una vite TCCEI diametro 8 in acciaio inox che servirà per fissare il morsetto centrale e/o laterale per il bloccaggio del modulo fotovoltaico.
- Le descrizioni riportate hanno un valore puramente indicativo per definire il prodotto ed accessori al fine di una realizzazione di una struttura di supporto per pannelli fotovoltaici. Di conseguenza quanto riportato non è da ritenersi una dichiarazione di conformità e non può in alcun modo sostituire la certificazione dell'impianto da parte di studio tecnico di ingegneria.
- Le descrizioni riportate hanno un valore puramente indicativo per definire il prodotto ed accessori al fine di una realizzazione di una struttura di supporto per pannelli fotovoltaici. Di conseguenza quanto riportato non è da ritenersi una dichiarazione di conformità e non può in alcun modo sostituire la certificazione dell'impianto.



MORSETTO CENTRALE

Art. F3865 740 320

- Morsetto omega centrale in alluminio
- Lunghezza standard: 70 mm
- Utilizzo con vite a testa cilindrica TCCEI diametro 8 in acciaio inox (non inclusa)

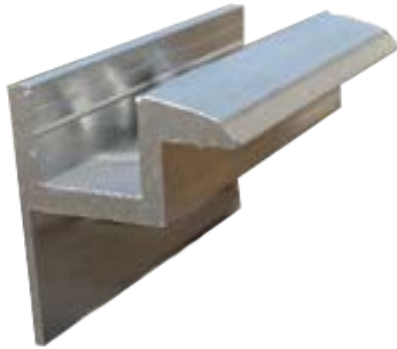


Modalità d'uso:

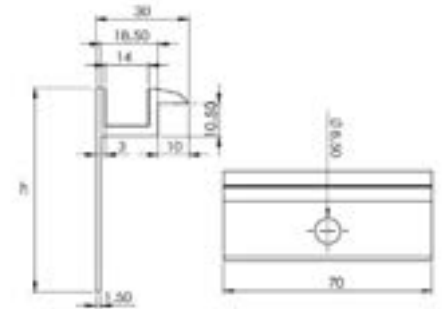
- Il morsetto omega centrale deve essere utilizzato con una vite TCCEI diametro 8 in acciaio inox e, tale vite, andrà a inserirsi nel dado scorrevole preventivamente inserito nel binario superiore dei binari codici **F3865 740 300** e/o **F3865 740 301**.
- Il morsetto omega centrale permette la congiunzione di due moduli fotovoltaici tra di loro permettendo una continuità d'insieme di moduli.
- Le descrizioni riportate hanno un valore puramente indicativo per definire il prodotto ed accessori al fine della realizzazione di una struttura di supporto per moduli fotovoltaici. Di conseguenza quanto riportato non è da ritenersi una dichiarazione di conformità e non può in alcun modo sostituire la certificazione dell'impianto.



MORSETTI D'ESTREMITA'



- In alluminio
- Lunghezza: 70 mm
- Larghezza: 30 mm
- Utilizzo con viti in acciaio inox A2 Art. F3094 8 ... corrispondente all'altezza della cornice del modulo.



| Altezza Modulo | Dimensione Vite | H | Art. |
|----------------|-----------------|--------|----------------------|
| 300 mm | 8 x 35 | 350 mm | F3865 740 330 |
| 350 mm | 8 x 40 | 400 mm | F3865 740 335 |
| 400 mm | 8 x 45 | 450 mm | F3865 740 340 |



VITI DI CONGIUNZIONE COMPLETE

- Vite con guarnizione in EPDM, 3 dadi flangiati e zigrinati sottotesta, in acciaio inox A2
- Piastra di regolazione per viti non inclusa



| Lunghezza | Ø Vite | Art. |
|-----------|--------|----------------------|
| 200 mm | 10 mm | F3865 740 355 |
| 250 mm | 10 mm | F3865 740 357 |
| 300 mm | 10 mm | F3865 740 358 |

Modalità d'uso:

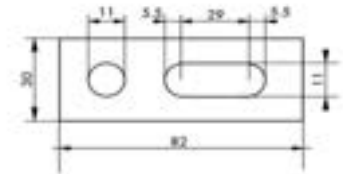
- Vitone in acciaio inox A2 specifico per legno completo di guarnizione alta tenuta e 3 dadi con dentatura a scatto applicabile per l'installazione su tetti con travi in legno.
- Abbinando la piastra di congiunzione cod. **F3865 740 310** posso effettuare il collegamento tra vitone e profilo di tipo light codice **F3865 740 300**. L'abbinamento tra profilo e vitone con piastra si ottiene utilizzando una vite TE diametro 10 con relativo dado di chiusura.
- Le descrizioni riportate hanno un valore puramente indicativo per definire il prodotto ed accessori al fine della realizzazione di una struttura di supporto per moduli fotovoltaici. Di conseguenza quanto riportato non è da ritenersi una dichiarazione di conformità e non può in nessun modo sostituire la certificazione dell'impianto.



PIASTRA DI REGOLAZIONE PER VITI M10

Art. F3865 740 310

- In acciaio inox A2
- Spessore: 5 mm
- Per fissare il profilo alla vite di congiunzione



| | |
|----------------------------|-------|
| per \varnothing viti (m) | 10 mm |
|----------------------------|-------|

Modalità d'uso:

- La piastra di congiunzione è fondamentale per l'abbinamento tra profilo di tipo light codice **F3865 740 300** e il vitone in acciaio inox A2 diametro 10 mm codice di riferimento **F3865 740 355**
- L'abbinamento tra profilo e vitone con piastra si ottiene utilizzando utilizzando una vite TE diametro 10 con relativo dado di chiusura.
- Le descrizioni riportate hanno un valore puramente indicativo per definire il prodotto ed accessori al fine della realizzazione di una struttura di supporto per moduli fotovoltaici. Di conseguenza quanto riportato non è da ritenersi una dichiarazione di conformità e non può in nessun modo sostituire la certificazione dell'impianto.



GUARNIZIONI IN EPDM



- Guarnizione elastomerica EPDM sintetica.
- Esibisce una soddisfacente inerzia all'aggressione dei fluidi tipo acqua etc etc.
- Guarnizione resistente al calore, all'ozono e agli agenti atmosferici.

| Per Vite | Art. |
|----------|----------------------|
| m10 | F3865 900 000 |
| m12 | F3865 900 001 |

NASTRO BUTYLTAPE ALLUMINIO MM 50X10 M



Art. F3875 050 010

- Il nastro BUTYLTAPE è un nastro sigillante autoadesivo composto da uno strato di massa autoadesiva butilica accoppiata con un foglio di alluminio rinforzato.
- Il prodotto è elastico e adesivo anche a bassa temperatura e resiste allo scorrimento a temperatura elevata.
- Può essere applicato a mano con estrema facilità su molteplici tipologie di supporti come il vetro, l'acciaio e alluminio, legno, etc.
- Una delle caratteristiche di BUTYLTAPE è che si adatta prontamente alla forma del giunto da sigillare e crea nel tempo un'ottima protezione contro gli agenti atmosferici compresi i raggi UV.

| | |
|-----------|------|
| lunghezza | 10 m |
| larghezza | 5 cm |
| spessore | 1 mm |

Campo d'applicazione:

- Applicazione su strutture per impianti fotovoltaici e solari termici
- Sigillatura di giunti su tetti e coperture in genere e applicazione su impianti di ventilazione e meccanica controllata nonché rivestimento di grondaie
- Utile per lavori di riparazione che impediscono infiltrazioni di acqua nonché per sigillare e proteggere tubazioni, serre, angoli di camini e lucernari.

Modalità d'uso:

- Il nastro BUTYLTAPE deve aderire su superfici **pulite, sgrassate e prive di polvere e sporizia**.
- Su superfici porose o friabili applicare uno strato di primer consolidante. Con temperature fredde l'applicazione può essere facilitata scaldando la superficie da trattare e conservando il prodotto in luogo caldo e asciutto.